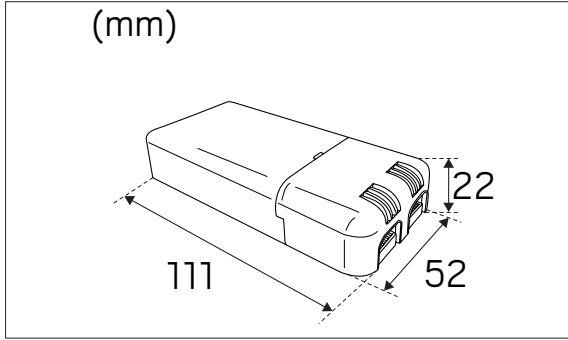
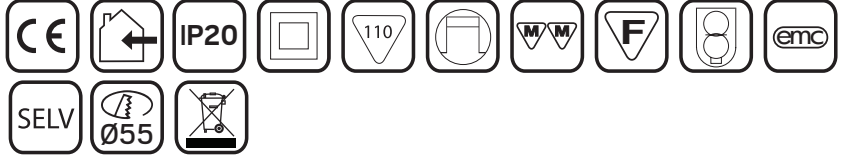


# Konverter Mini MD FDIM

# hidealite

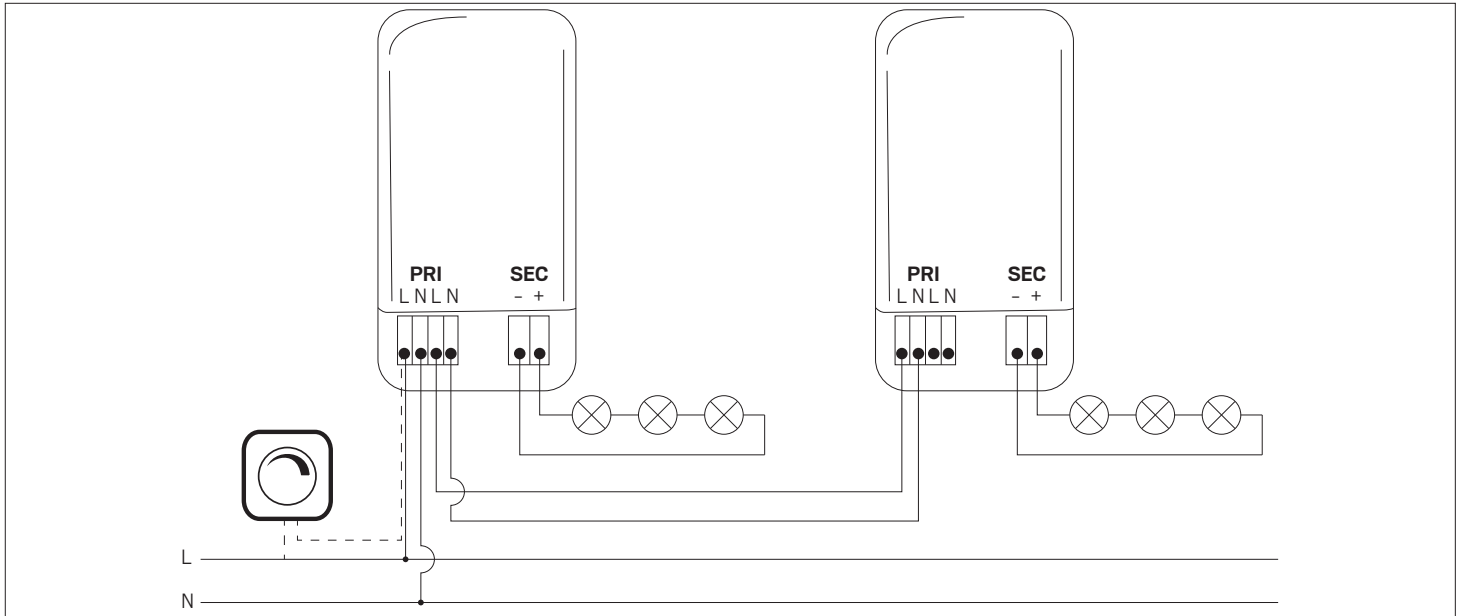


E-nr	Snro	El.nr	Name
79 808 85	40 114 05	66 210 91	Konverter Mini MD FDIM 350mA
79 808 86	40 114 06	66 210 92	Konverter Mini MD FDIM 700mA



For explanation of symbols see [www.hidealite.se](http://www.hidealite.se)

Teknisk data   Technical data   Tekniset tiedot   Tekniske data	MINI MD FDIM 350mA	MINI MD FDIM 700mA
Spänning in   Input voltage   Tulojännite   Spenning inn	220-240V 50Hz	220-240V 50Hz
Ström ut   Power out   Virran lähtö   Strøm ut	350mA	700mA
Spänning ut min   Input voltage min   Tulojännite min   Spenning ut min.	24V DC	8.5V DC
Spänning ut max   Output voltage max   Lähtöjännite max   Spenning ut maks	47V DC	28V DC
Effekt   Effect   Teho   Effekt	8,4-16,5W	6-20W
Värmskydd   Temperature protection   Lämpösuoja   Varmerbeskyttelse	Yes	Yes
Överbelastningskydd   Overload protection   Ylikuormitusuoja   Overbelastningsbeskyttelse	Yes	Yes
Kortslutningskydd   Short-circuit protection   Oikosulkusuoja   Kortslutningsbeskyttelse	Yes	Yes
ta Omgivningstemperatur   Ambient temperature ta   Ympäristön lämpötila ta   ta omgivningstemperatur	-25° - +45 C°	-25° - +45 C°
tc C°   Case temperature (tc)   Kotelon lämpötila tc   tc C°	75 C°	75 C°
Livslängd   Life span   Käyttöikä   Levetid	50 000h	50 000h
Anslutning primär   Primary cable   Ensiökaapeli   Primær tilkobling	4x0,5-1,5 ømm <sup>2</sup>	4x0,5-1,5 ømm <sup>2</sup>
Anslutning sekundär   Secondary cable   Toisiökaapeli   Sekundær tilkobling	2x0,5-1,5 ømm <sup>2</sup>	2x0,5-1,5 ømm <sup>2</sup>



**SV SÄKER INSTALLATION**  
Läs dessa instruktioner före installationen påbörjas och lämna den vidare till brukaren av anläggningen. All anslutning till drivdonets primärsida (230V) får endast utföras av behörig elektriker eller person med nödig kännedom om elektrisk installation i enlighet med gällande regler och standard.  
Konverter Mini MD FDIM är en konstantströmskonverter för fasdimming (fram/bakkant).  
Se dimmerlista på [www.hidealite.se](http://www.hidealite.se)

**en SAFETY INSTRUCTIONS**  
Read these instructions carefully before commencing installation and retain for future reference. The luminaire should be installed by a licensed electrician and in accordance with local regulations. Make sure that the power is off before installation or maintenance.  
Converter Mini MD FDIM is a constant current converter for phase dimming (front / rear edge).  
See dimmer list on [www.hidealite.se](http://www.hidealite.se)

**fi TURVALLISUUSOHJEET**  
Lue nämä ohjeet ennen asentamista ja luovuta ohjeet valaisimen seuraavalle käyttäjälle. Valaisimen saa asentaa valtuutettu asentaja voimassa olevien määräysten mukaisesti. Varmista, että jännite on kytketty päältä ennen asennusta ja huoltoa.  
Ohjain Mini MD FDIM on vaihehimmennettävä vakiovirtaohjain (nouseva/laskeva reuna).  
Katso himmenninlista osoitteesta [www.hidealite.fi](http://www.hidealite.fi)

**no SIKKER INSTALLERING**  
Les disse instruksjonene før du starter installeringen, og gi den deretter videre til anleggets bruker. Armaturen skal installeres av en godkjent installatør og i henhold til gjeldende lover og regler. Sørg for at strømmen er koblet fra før installering og ved vedlikehold.  
Konverter Mini MD FDIM er en konstantstrømskonverter med fasdimming. (fram/bakkant).  
Se dimmerliste på [www.hidealite.no](http://www.hidealite.no)